

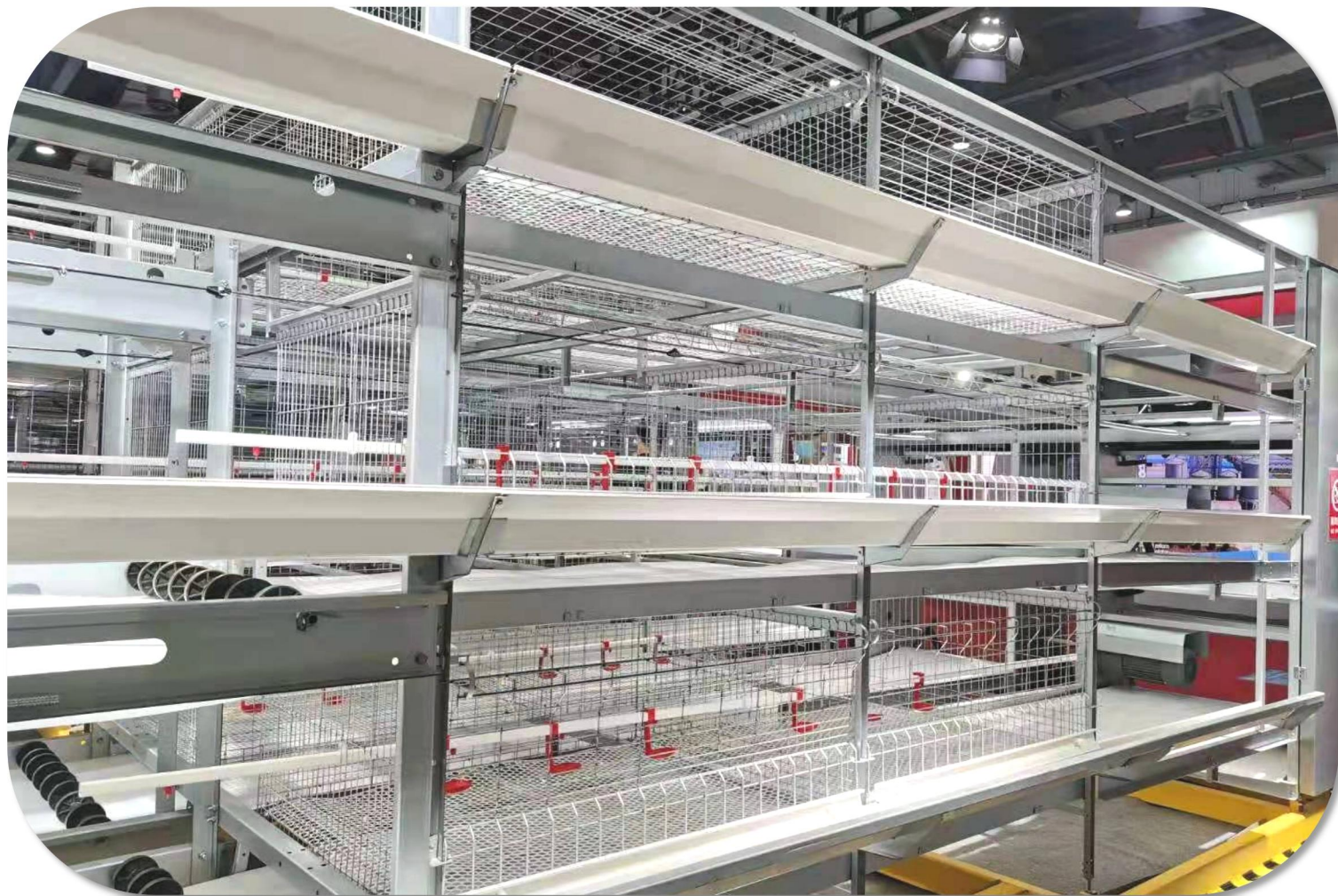


POULTECH
POULTRY FARM SOLUTIONS



TechPro Broiler Cage System

- Больше технологий, больше отдачи-



Poul Tech Machinery - профессиональная фабрика по производству оборудования для птицеводства в Китае. Система клеток для бройлеров TechPro широко используется в крупномасштабных проектах на бройлерных фермах. Профессиональная клетка для бройлеров занимает небольшую площадь, позволяет содержать больше бройлеров и отличается высокой эффективностью работы. Таким образом, система пользуется большим спросом у покупателей.

A

СИСТЕМА КАРКАСНЫХ КОНСТРУКЦИЙ



стальные листы весом 275 г/м² с хорошей коррозионной стойкостью, которые сохраняют длительный срок службы



Ячеистая сеть изготовлена из проволоки горячего цинкования или galfan (цинк-алюминиевый сплав)

Пружинная дверца легко открывается, а также позволяет легко доставать готовых к убою бройлеров.

More Tech, More Output

Тип	Длина/сечение	Измерение/ячейка	Ячейка/Единица	Птицы/Ячейка	Floor Space/Птица
TechPro-1050(A)	1050 cm	1050*1000*635mm	1	20	525.00 sq.cm
TechPro-1050(B)	1050 cm	1050*1900*650mm	2	18	466.67 sq.cm



TechPro 1050 A



TechPro 1050 A



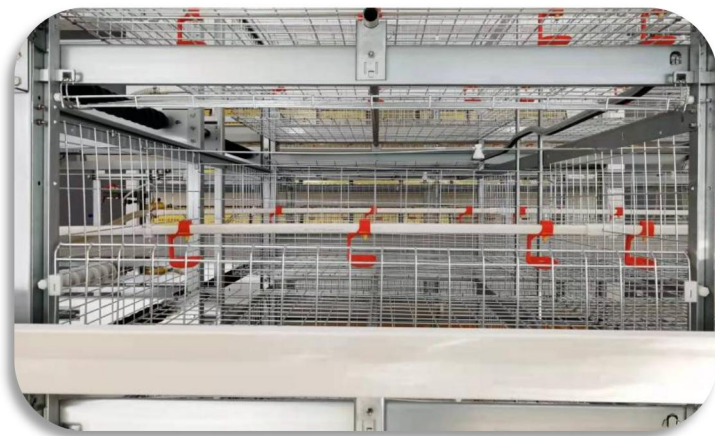
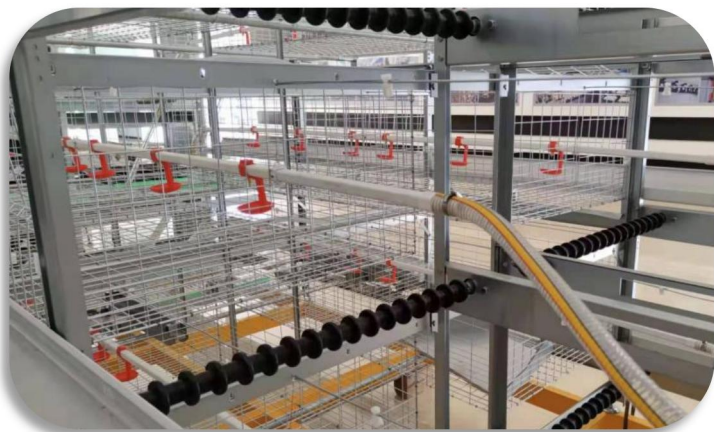
TechPro 1050 B



TechPro 1050 B

В**АВТОМАТИЧЕСКАЯ ПИТЬЕВАЯ СИСТЕМА**

Система поения бройлеров TechPro состоит из дозирующих насосов Dosatron из Франции, фильтров для воды, регулятора давления воды, трубы квадратной формы из ПВХ, ниппельных поилок. Система подачи питьевой воды профессионально спроектирована, высоту поилок с сосками можно регулировать с помощью подъемной системы в соответствии с ростом цыплят и для того, чтобы бройлеры могли легко пить воду в разном возрасте..



На трубах из ПВХ предусмотрено по 3 ниппельных поилки для каждой секции клетки.

Регулятор подачи воды расположен на каждом ярусе сепаратора.

Он подает воду из водопровода в трубы через резервуары с надлежащим давлением. Фильтры и медикатор (DOSATRON, Франция) используются для очистки воды и поддержания здоровья всех цыплят.

**С****АВТОМАТИЧЕСКАЯ СИСТЕМА ПОДАЧИ**

Автоматическая система кормления бройлеров TechPro состоит из кормушки, кормовых тележек, шнековых труб и бункера для корма. .

В этой системе корм автоматически распределяется по тележкам для подачи корма, он транспортируется из бункера по шнековой трубе. Шнек изготовлен компанией Technical-System из Южной Африки с высочайшим качеством.



D

АВТОМАТИЧЕСКАЯ СИСТЕМА УДАЛЕНИЯ



Куриный помет попадает на навозную ленту под клеткой в каждом ярусе, затем транспортируется на горизонтальный навозный конвейер.

Навозная лента находится в циклическом режиме на каждом ярусе, она сконструирована таким образом, чтобы верхний слой был натянут, а нижний - свободен. Такая конструкция позволяет избежать отклонения навозной ленты при работе.

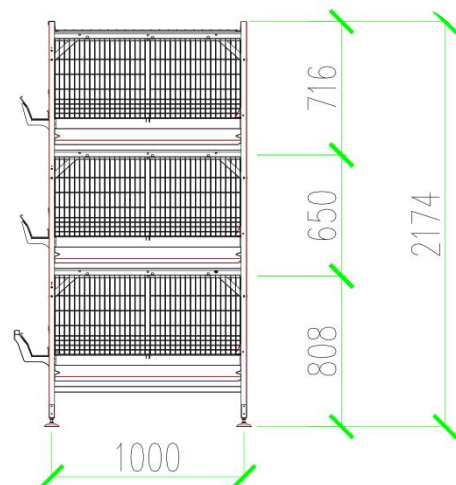
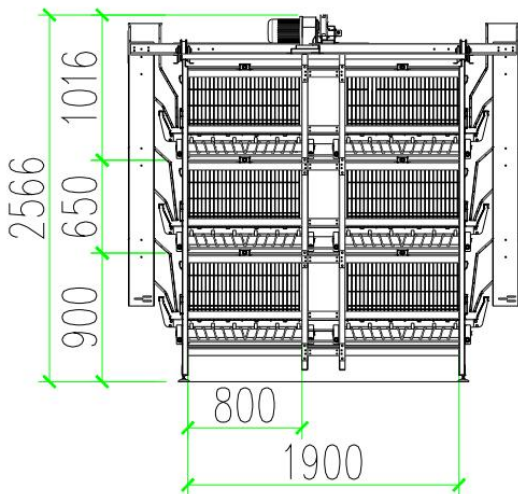
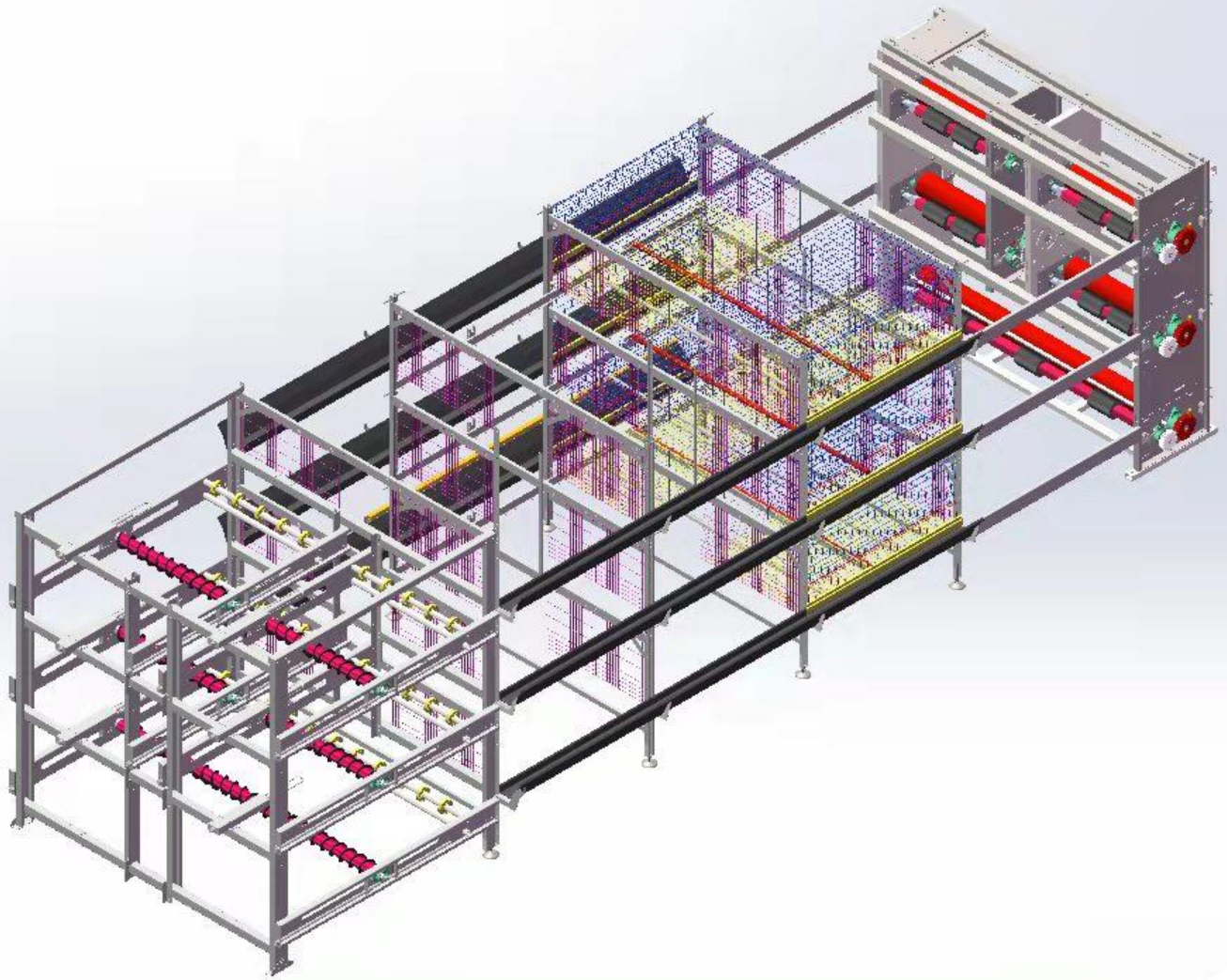
E

СИСТЕМА ОХЛАЖДЕНИЯ



В бройлерном цехе строго соблюдается температурный режим, поэтому мы выбираем термостатическую систему климат-контроля, чтобы поддерживать в помещении подходящую температуру в зависимости от возраста цыплят.

Система климат-контроля TechPro может не только обеспечивать термостатическую температуру в курятнике, но и отводить вредные газы из курятника.



HENAN POUL TECH MACHINERY CO., LTD.



ДОБАВИТЬ: КОМНАТА СЕВЕРО-ВОСТОК, 14 ЭТАЖ, ТЕХНОЛОГИЧЕСКИЙ ПАРК НАЦИОНАЛЬНОГО УНИВЕРСИТЕТА, ЧАНЧУНЬ-РОУД, ЗОНА ВЫСОКИХ ТЕХНОЛОГИЙ ЧЖЭНЧЖОУ, ХЭНАНЬ, КИТАЙ

ГОРЯЧАЯ ЛИНИЯ: +87-(0)371-56797621

ЭЛЕКТРОННАЯ ПОЧТА: poultech@aliyun.com poultrytech@yahoo.com

МОБИЛЬНЫЙ ТЕЛЕФОН: (WhatsApp и WeChat): +86 13733845866

ВЕБ-САЙТ (на английском языке): www.cnpoultech.com